

Neue Produkte für die Zukunft

Die DAKO erstellt in Dienstleistung für Kunden mit Norm- und Wiederholteilen individuelle Kataloge und intelligente Produktkonfiguratoren mit CAD-Anbindung. Neue modulare Programme ermöglichen in Zukunft eine medienunabhängige und effizientere Datenerstellung und -wartung.

StarCAT - Manager

Definition, Pflege und Wartung der Datentabellen, Produkthierarchie und Stücklisteninformationen (BOM).



StarCAT - Constructor

Erstellung und Wartung von parametrischen CAD-Einzelteilen in einem dokumentierten CAD-System unabhängigen Format. Über eine Logik werden Baugruppen während der Laufzeit generiert.



StarCAT - ConfigGuide

Einfache Definition eines logikbasierenden Konfigurationsablaufes und Pflege der Konfigurationstabellen und Konfigurationsdaten (Abbildungen, Texte, HTML).



Referenzen



Bossard AG

www.bosscad.com



Bru y Rubio S.L.

bruyrubio.worldcat.de



Bauer Gear Motor GmbH

www.bauergear.info



HASCO Member of the Bernsdorf Group

www.hasco.com/de/Service-Downloads



HEITEC Heisskanaltechnik GmbH

www.heitec.com



HSB Normalien GmbH

www.hsb-shop.de



Rainer Knarr Vertriebs GmbH

www.rainer-knarr.de



Mahr GmbH Hochgenau Kugelführungen

www.mahr.de



Meusburger Georg GmbH + Co. KG

www.meusburger.com



ISOFORM - Formenbaukonzept

www.isowe.net



ISOFORM - Formenbaukonzept

isoform.worldcat.de



Plastic Service GmbH

www.psg-online.de

PRODUKTKATALOGE & KONFIGURATOREN

individuell, schnell und logikbasierend

für eine vollständige Präsentation der Produkte im Internet oder CD-ROM mit CAD-Anbindung und Warenkorb



Nutzen Sie den Onlinemarkt für Neukunden mit einem individuellen und kompetenten Onlinekatalog

Kataloge für Norm- und Wiederholteile



www.hsb-shop.de

- aktuelle und vollständige Produktpräsentation für das Internet oder CD-ROM
- strukturierte, individuelle Programmbedienung über Bilder
- Anzeige von detaillierter Produktdokumentation mit Preisen, Rabatten, PDF-Datenblättern, Broschüren und Sicherheitsinformationen
- eine gemeinsame Programmlatik für alle Medien

Logikbasierte Konfiguratoren



bruryrubio.worldcat.de

isoform.worldcat.de

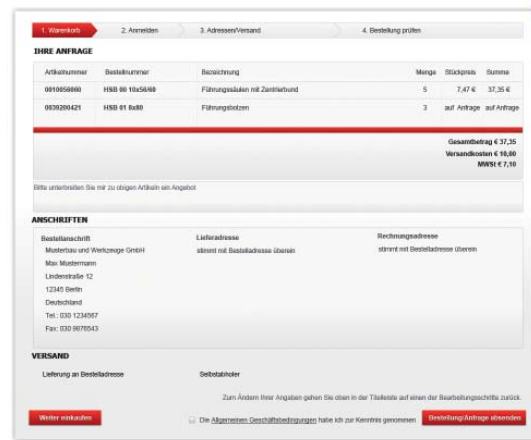
- Schnellstmögliche Auswahl des Gesamtproduktes aus vordefinierten Varianten
- Anzeige von möglichen Einzelkomponenten für eine Produktgröße
- logische und optimierte Auswahlnavigation
- Zubehörteile werden automatisch berechnet und direkt in der CAD-Konfiguration ausgerichtet positioniert

Übergabeschnittstellen

Warenkorb:

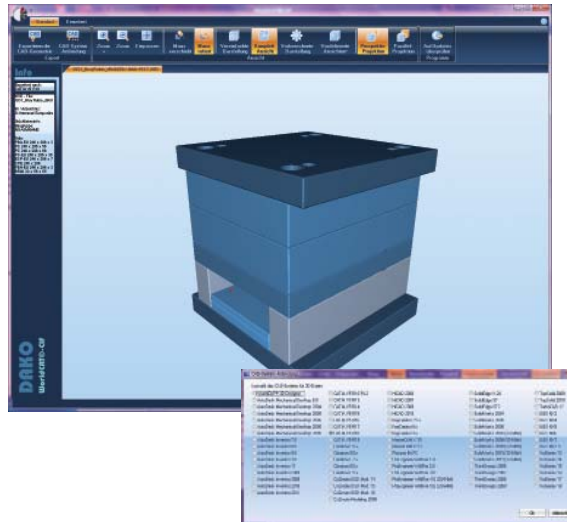


- Anlegen von Bestellschrift sowie Rechnungs- und Lieferadresse
- editierbarer Warenkorb mit 3+1 Funktion für die Bestellung kompletter Zubehörteile zu den Varianten
- Bestelleingang mit Importdatei zum ERP-System
- integrierte Staffelpreise und Mengenzuschläge



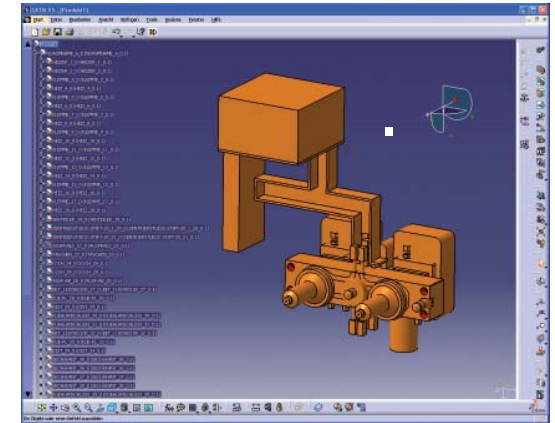
native CAD-Daten-Anbindung:

über das WorldCAT-CIF-Interface in nahezu alle CAD-Systeme

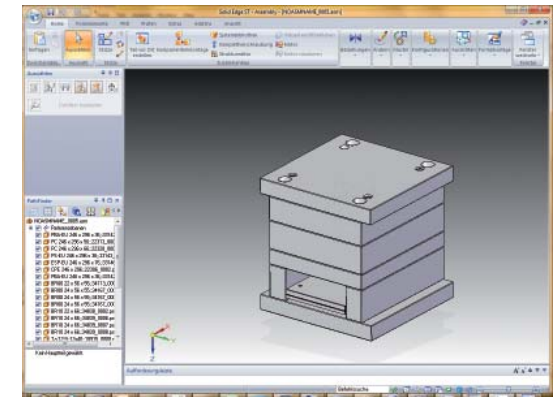


Die CAD-System-Schnittstellen arbeiten mit CAD-System eigenen Importroutinen. Daher gewähren wir eine hohe Sicherheit.

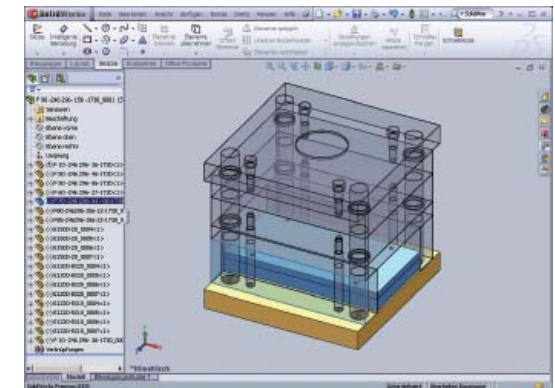
Neugenerierung der Geometrien in den CAD-Systemen mit Stücklistenattributen, Skizzen, Modellbaum und Historie



Ansicht eines Heisskanalsystems in CATIA V5



Ansicht eines Formenaufbaus in SolidEdge ST 2



Ansicht eines Formenaufbaus in SolidWorks 2011